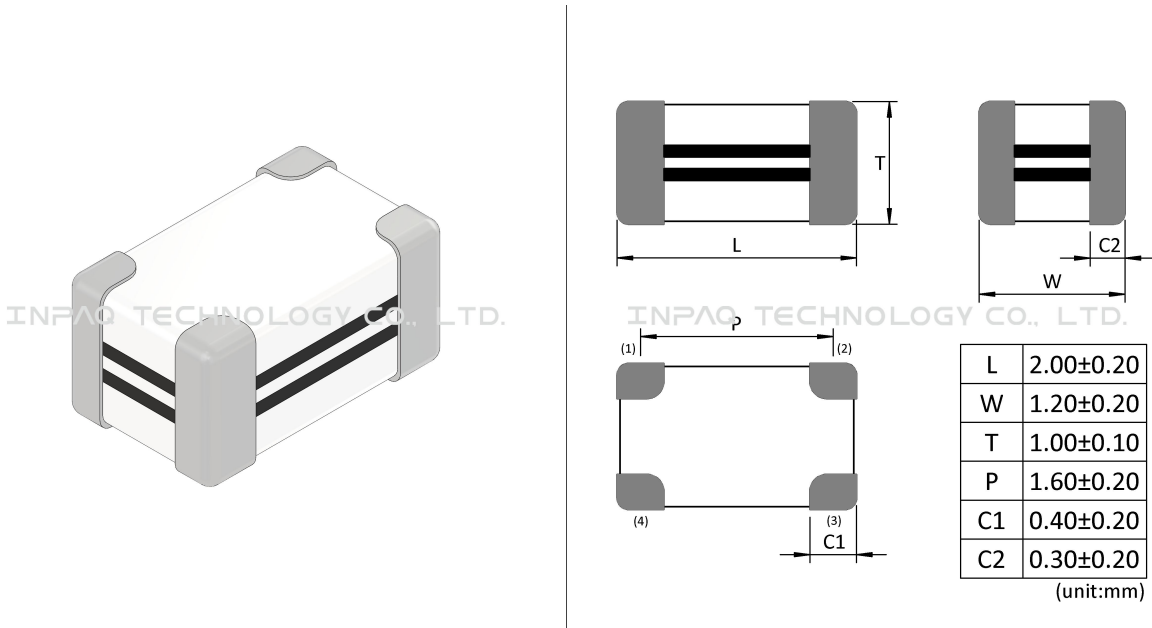


HCM2012GD500AE



外觀&形狀



注意 NOTICE: All Specifications are subject to change without notice.

Page 1/4

1. 本文件由 INPAQ 佳邦科技網站下載，若規格變更及停產，請於訂購時確認，恕不另行通知。
2. 本文件僅說明參考標準規格，如需訂購，請依實際核准所需規格進行申辦。

規格

長(公釐)	2.00±0.20
寬(公釐)	1.20±0.20
高(公釐)	1.00±0.10
尺寸代碼 英吋(公釐)	0805(2012)
阻抗值(Ω)	50
公差(%)	±25
測試頻率(MHz)	100
最大值直流阻抗(Ω)	1
最大額定電流(mA)	100
額定電壓(Vac)	10
絕緣電阻(MΩ)	100
操作溫度 °C	-40~+85

注意 NOTICE: All Specifications are subject to change without notice.

Page 2/4

1. 本文件由 INPAQ 佳邦科技網站下載，若規格變更及停產，請於訂購時確認，恕不另行通知。
2. 本文件僅說明參考標準規格，如需訂購，請依實際核准所需規格進行申辦。

特點

- Ultra High Speed Chip Common Mode Filter, HCM series adopts internally unique multilayer ceramic/ferrite co-firing technologies and higher cut-off frequency design for miniaturized size of EMI filter product development. for higher speed I/O of tablet PC/NB & MB

包裝訊息

包裝尺寸(Inch)	包裝類型	標準包裝(PCS)	單重(gram)	濕敏等級
7	Plastic type	3000	0.0105	1

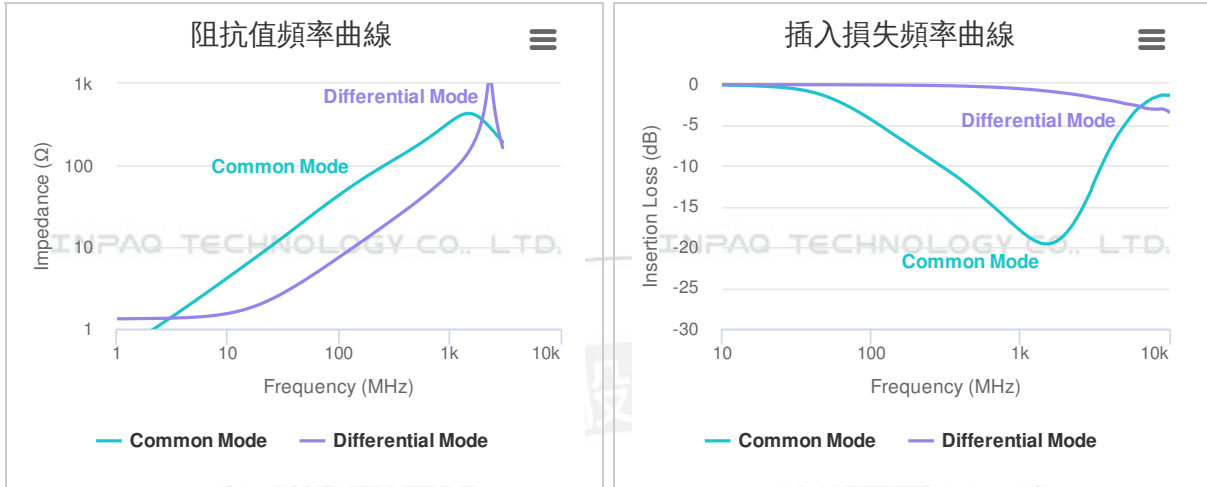


注意 NOTICE: All Specifications are subject to change without notice.

Page 3/4

1. 本文件由 INPAQ 佳邦科技網站下載，若規格變更及停產，請於訂購時確認，恕不另行通知。
2. 本文件僅說明參考標準規格，如需訂購，請依實際核准所需規格進行申辦。

特性曲線



注意 NOTICE: All Specifications are subject to change without notice.

Page 4/4

1. 本文件由 INPAQ 佳邦科技網站下載，若規格變更及停產，請於訂購時確認，恕不另行通知。
2. 本文件僅說明參考標準規格，如需訂購，請依實際核准所需規格進行申辦。