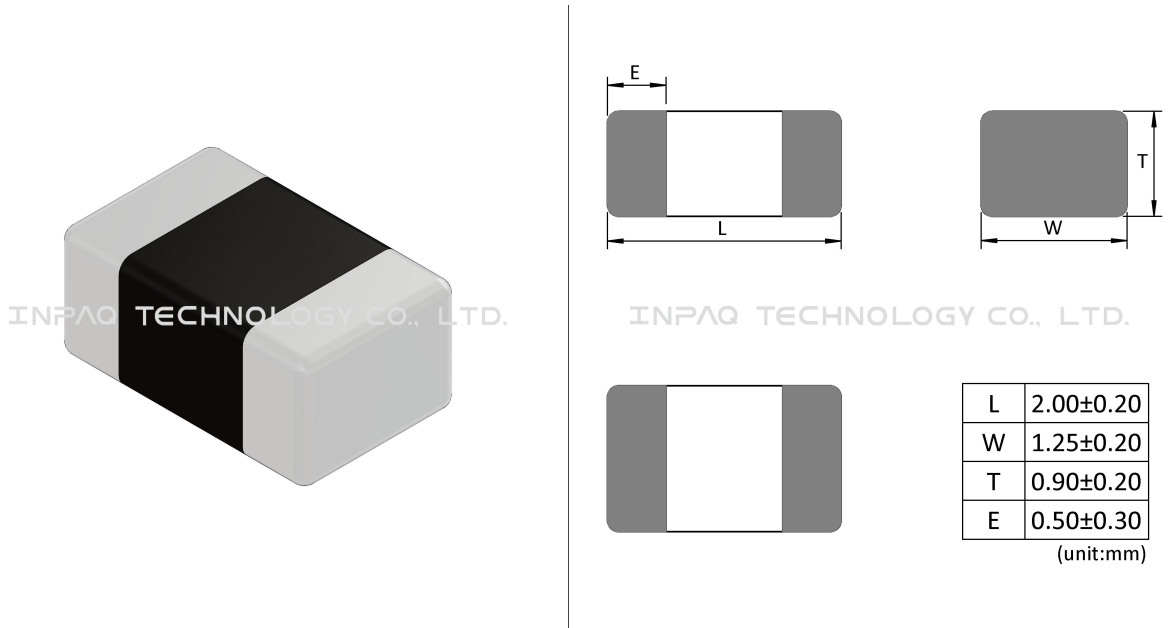


MHC2012S800RHP



外觀&形狀



注意 NOTICE: All Specifications are subject to change without notice.

Page 1/4

1. 本文件由 INPAQ 佳邦科技網站下載，若規格變更及停產，請於訂購時確認，恕不另行通知。
2. 本文件僅說明參考標準規格，如需訂購，請依實際核准所需規格進行申辦。

規格

長(公釐)	2.0±0.20
寬(公釐)	1.25±0.20
高(公釐)	0.9±0.20
尺寸代碼 英吋(公釐)	0805(2012)
阻抗值(Ω)	80
公差(%)	±25
測試頻率(MHz)	100
最大值直流阻抗(Ω)	0.02
最大值溫升電流 at 85°C(mA)	4000
最大值溫升電流 at 125°C(mA)	2300
操作溫度 °C	-55~+125

注意 NOTICE: All Specifications are subject to change without notice.

Page 2/4

1. 本文件由 INPAQ 佳邦科技網站下載，若規格變更及停產，請於訂購時確認，恕不另行通知。
2. 本文件僅說明參考標準規格，如需訂購，請依實際核准所需規格進行申辦。

特點

- Combination of high frequency noise suppression with capability of handing high current
- The current rating up to 6 Amps with low DCR
- Compliant with AEC Q200

包裝訊息

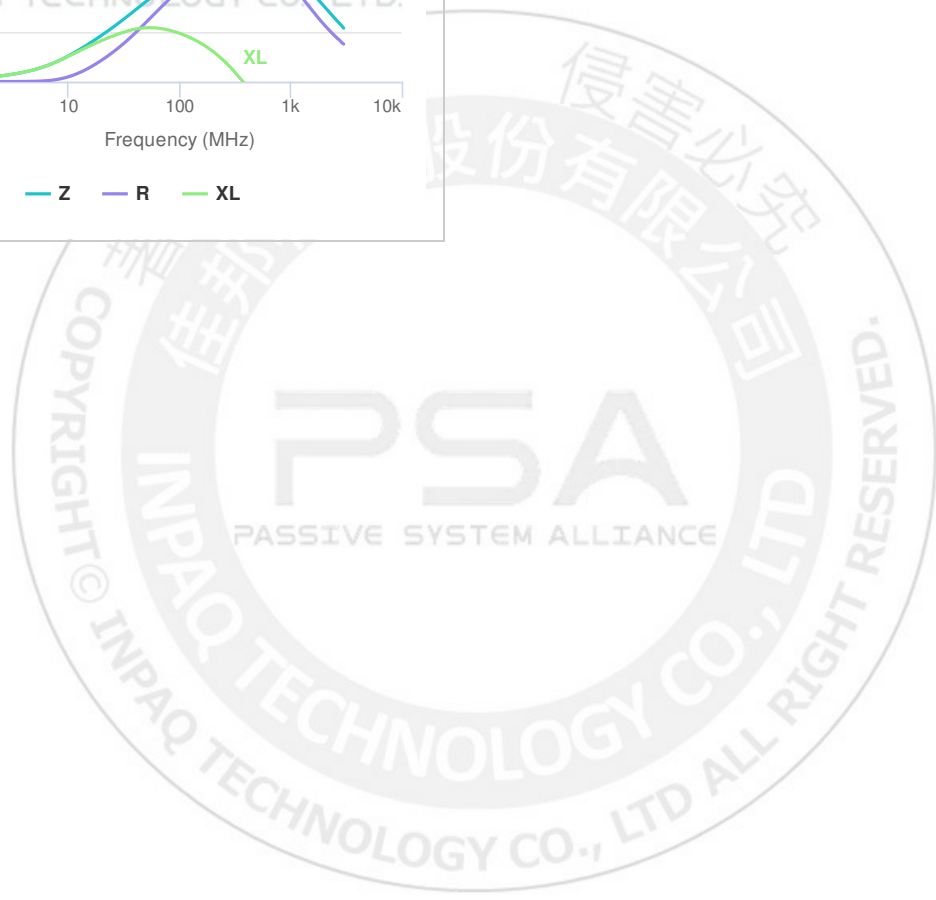
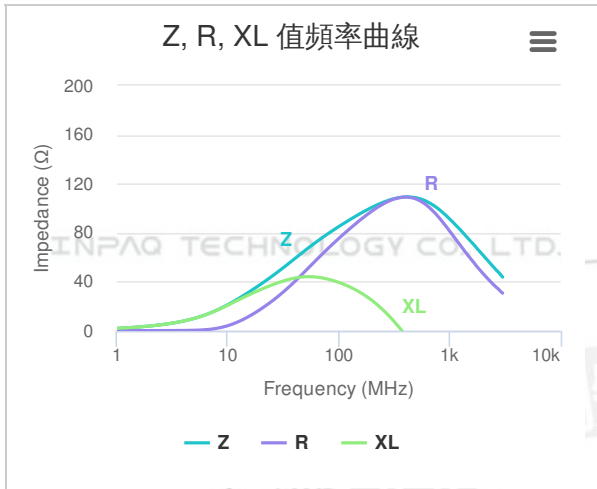
包裝尺寸(Inch)	包裝類型	標準包裝(PCS)	單重(gram)	濕敏等級
7	Paper type	4000	0.0095	1

注意 NOTICE: All Specifications are subject to change without notice.

1. 本文件由 INPAQ 佳邦科技網站下載，若規格變更及停產，請於訂購時確認，恕不另行通知。
2. 本文件僅說明參考標準規格，如需訂購，請依實際核准所需規格進行申辦。

Page 3/4

特性曲線



注意 NOTICE: All Specifications are subject to change without notice.

1. 本文件由 INPAQ 佳邦科技網站下載，若規格變更及停產，請於訂購時確認，恕不另行通知。
2. 本文件僅說明參考標準規格，如需訂購，請依實際核准所需規格進行申辦。