

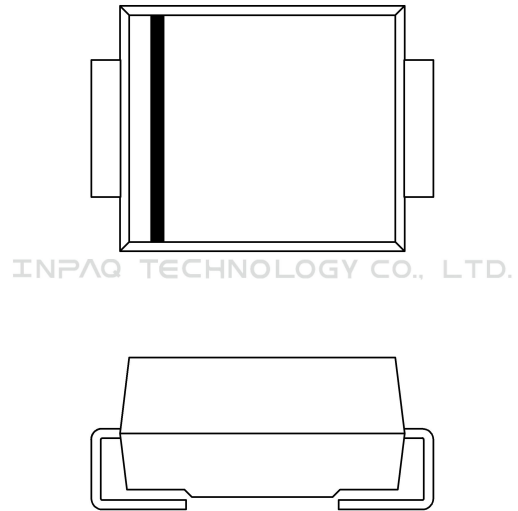
SMBJ85A-T



外觀&形狀



INPAQ TECHNOLOGY CO., LTD.



INPAQ TECHNOLOGY CO., LTD.



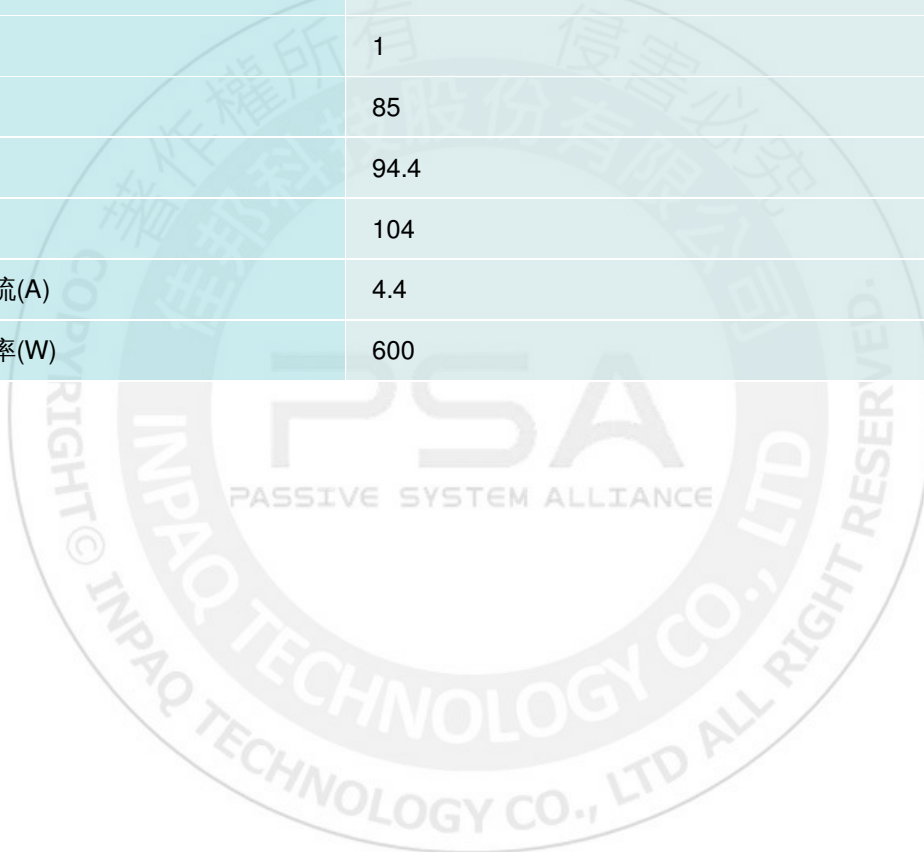
注意 NOTICE: All Specifications are subject to change without notice.

Page 1/3

1. 本文件由 INPAQ 佳邦科技網站下載，若規格變更及停產，請於訂購時確認，恕不另行通知。
2. 本文件僅說明參考標準規格，如需訂購，請依實際核准所需規格進行申辦。

規格

長(公釐)	5.49
寬(公釐)	3.94
高(公釐)	2.44
尺寸代碼 英吋(公釐)	SMB / DO-214AA
極性	Uni Direction
通道數	1
工作電壓(V)	85
擊穿電壓(V)	94.4
擊穿電壓(V)	104
峰值脈衝電流(A)	4.4
峰值脈衝功率(W)	600



注意 NOTICE: All Specifications are subject to change without notice.

Page 2/3

1. 本文件由 INPAQ 佳邦科技網站下載，若規格變更及停產，請於訂購時確認，恕不另行通知。
2. 本文件僅說明參考標準規格，如需訂購，請依實際核准所需規格進行申辦。

特點

Glass passivated chip junction

Reliable low cost construction utilizing molded plastic technique

Excellent clamping voltage capability

Fast response time

包裝訊息

包裝尺寸(Inch)	載帶	標準包裝(KPCS)	單重(gram)	濕敏等級
13	Plastic type	3	0.0935	1



注意 NOTICE: All Specifications are subject to change without notice.

Page 3/3

1. 本文件由 INPAQ 佳邦科技網站下載，若規格變更及停產，請於訂購時確認，恕不另行通知。
2. 本文件僅說明參考標準規格，如需訂購，請依實際核准所需規格進行申辦。