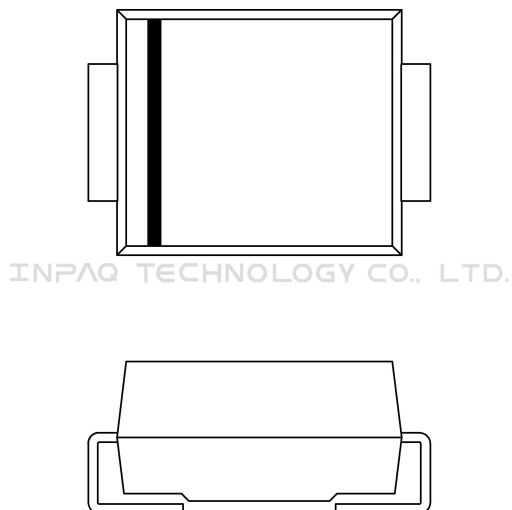
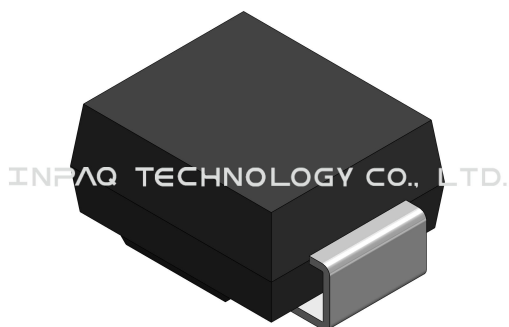


# PSMAJ27CA-T



## 外觀&形狀



注意 NOTICE: All Specifications are subject to change without notice.

Page 1/3

1. 本文件由 INPAQ 佳邦科技網站下載，若規格變更及停產，請於訂購時確認，恕不另行通知。
2. 本文件僅說明參考標準規格，如需訂購，請依實際核准所需規格進行申辦。

## 外觀&形狀

長(公釐)	5.28
寬(公釐)	2.79
高(公釐)	2.29
尺寸代碼 英吋(公釐)	SMA / DO-214AC
極性	Bi Direction
通道數	1
工作電壓(V)	24.26
擊穿電壓(V)	25.7
擊穿電壓(V)	28.4
峰值脈衝電流(A)	10.9
峰值脈衝功率(W)	400

注意 NOTICE: All Specifications are subject to change without notice.

Page 2/3

1. 本文件由 INPAQ 佳邦科技網站下載，若規格變更及停產，請於訂購時確認，恕不另行通知。
2. 本文件僅說明參考標準規格，如需訂購，請依實際核准所需規格進行申辦。

## 特點

Glass passivated chip junction

Reliable low cost construction utilizing molded plastic technique

Excellent clamping voltage capability

Fast response time

## 包裝訊息

包裝尺寸(Inch)	載帶	標準包裝(KPCS)	單重(gram)	濕敏等級
13	Plastic type	5	0.0612	1

注意 NOTICE: All Specifications are subject to change without notice.

1. 本文件由 INPAQ 佳邦科技網站下載，若規格變更及停產，請於訂購時確認，恕不另行通知。
2. 本文件僅說明參考標準規格，如需訂購，請依實際核准所需規格進行申辦。

Page 3/3